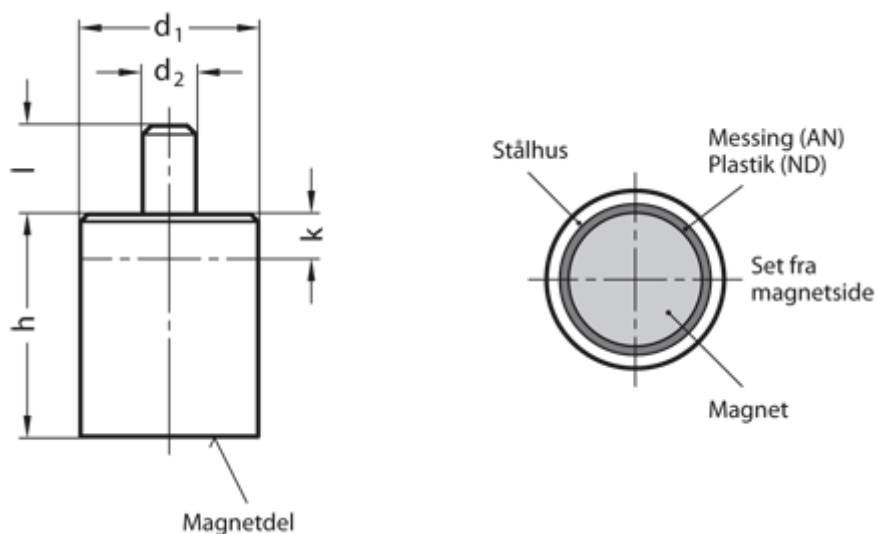


Varenummer: 201239379

Beskrivelse: E+G Stangmagnet m/glat tap GN 52.4-AN-20-M6-E
Alu, Nikkel, Kobolt - 450° C, 40N

Mål



d_1 = 20

d_2 = $\text{Ø}6$

h = $25 \pm 0,2$

Holdekraft N = 40.0

k = 5 mm - maks. mål magneten kan afkortes

l = 8

Materiale = AN Alu, Nikkel, Kobolt - 450° C